

120x120x38mm A12C38T Series 交流轴流风扇&鼓风机



规格:

风量范围:	85 ~ 97 CFM
风轮材质:	外框铝压铸成型, 黑色烤漆
扇叶材质:	PBT 热塑材料, 等级: UL94V-0
轴承类型:	滚珠轴承/含油轴承
接线方式:	端子型/导线型
工作电压:	115VAC 机型 - 85VAC 到 125VAC
	230VAC 机型 - 185VAC 到 245VAC
绝缘等级:	B级 / F 级
安全保护:	阻抗保护
工作温度:	-10°C 到 +70°C (含油轴承); -20°C 到 +80°C (滚珠轴承)
产品净重:	515g

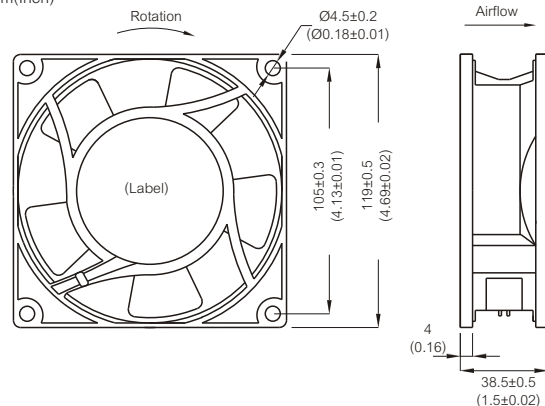


型号 (Item Code)	轴承 (Bearing)	电压 (VAC)	频率 (Hz)	电流 (A)	输入功率 (W)	转速 (RPM)	风量 (CFM)	风量 (m ³ /min)	静压 (inch-H ₂ O)	噪音 dB(A)
A1V12C38TBL- IU	B,S	115V	50/60	0.26/0.21	20/16	2600/3000	85/97	2.40/2.80	0.28/0.26	44/48
A2V12C38TBL- IU	B,S	230V	50/60	0.13/0.10	20/16	2700/3100	85/97	2.40/2.80	0.28/0.26	44/48

- 如需含油轴承机种, 可将型号中代码“B”更改为“S”
- 如需端子型机种, 可将型号中代码“L”更改为“T”

工程机构图:

单位:mm(Inch)



性能曲线图:

