

# 151x172x38mm A15C38T Series 交流轴流风扇&鼓风机



## 规格:

风量范围:	198 ~ 229 CFM
风轮材质:	外框铝压铸成型, 黑色烤漆
扇叶材质:	PBT 热塑材料, 等级: UL94V-0
轴承类型:	双滚珠轴承
接线方式:	端子型/导线型
工作电压:	115VAC 机型 - 85VAC 到 125VAC
	230VAC 机型 - 185VAC 到 245VAC
绝缘等级:	B级 / F 级
安全保护:	自动过热保护
工作温度:	-20°C 到 +80°C
产品净重:	693g

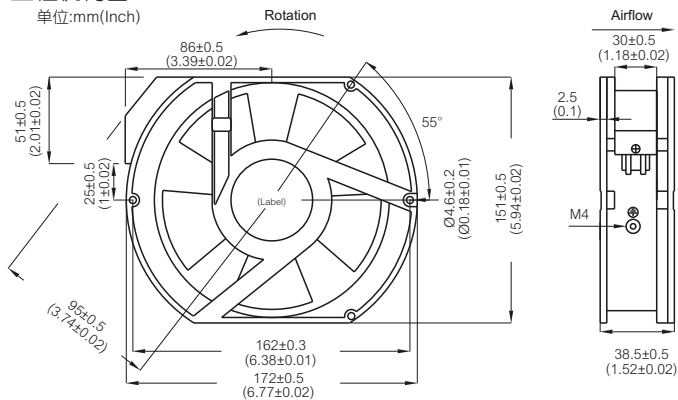


型号 (Item Code)	电压 (VAC)	频率 (Hz)	电流 (A)	输入功率 (W)	转速 (RPM)	风量 (CFM)	风量 (m <sup>3</sup> /min)	静压 (inch-H <sub>2</sub> O)	噪音 dB(A)
A1V15C38TBL-1C	115V	50/60	0.22/0.29	25/32	2900/3300	198/225	5.60/6.40	0.64/0.47	58/62
A2V15C38TBL-1C	230V	50/60	0.11/0.14	25/31	2900/3400	198/229	5.60/6.50	0.64/0.70	58/62

• 如需端子型机种, 可将型号中代码“L”更改为“T”

## 工程机构图:

单位:mm(Inch)



## 性能曲线图:

