

Ø170x51mm A17C51T Series 交流轴流风扇&鼓风机



规格:

风量范围:	100 ~ 225 CFM
风轮材质:	外框铝压铸成型, 黑色烤漆
扇叶材质:	PBT 热塑材料, 等级: UL94V-0
轴承类型:	双滚珠轴承
接线方式:	端子型/导线型
工作电压:	115VAC 机型 - 85VAC 到 125VAC
	230VAC 机型 - 185VAC 到 245VAC
绝缘等级:	B级 / F 级
安全保护:	自动过热保护
工作温度:	-20°C 到 +80°C
产品净重:	875g

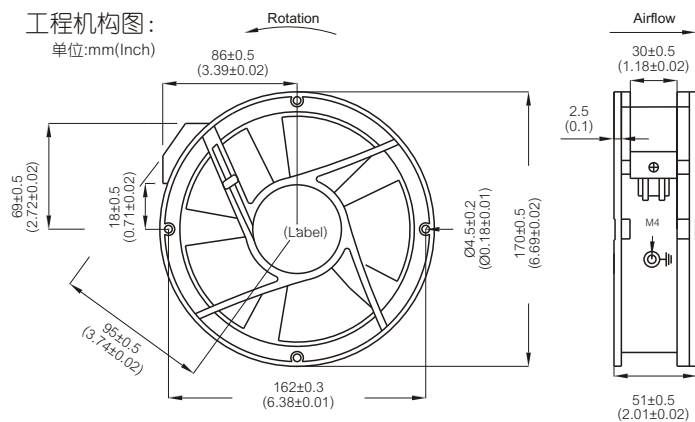


型号 (Item Code)	电压 (VAC)	频率 (Hz)	电流 (A)	输入功率 (W)	转速 (RPM)	风量 (CFM)	风量 (m³/min)	静压 (inch-H ₂ O)	噪音 dB(A)
A1V17C51TBL-1C	115V	50/60	0.22/0.28	25/31	2900/3400	195/225	5.57/6.42	0.61/0.39	57/61
A2V17C51TBL-1C	230V	50/60	0.11/0.14	24/30	2900/3300	195/225	5.57/6.42	0.61/0.66	57/61
A1V17C51TBL-4C	115V	50/60	0.15/0.15	17/16	1450/1750	100/121	2.83/3.41	0.18/0.25	39/44
A2V17C51TBL-4C	230V	50/60	0.06/0.06	14/13	1450/1750	101/120	2.85/3.41	0.18/0.25	39/44

• 如需端子型机种, 可将型号中代码“L”更改为“T”

工程机构图:

单位:mm(Inch)



性能曲线图:

