

180x180x65mm A18C65T Series 交流轴流风扇&鼓风机



规格:

风量范围:	342 ~ 394 CFM
风轮材质:	外框铝压铸成型, 黑色烤漆
扇叶材质:	扇叶阻燃塑胶材料模具注塑
轴承类型:	双滚珠轴承
接线方式:	端子型/导线型
工作电压:	115VAC 机型 - 85VAC 到 125VAC
	230VAC 机型 - 185VAC 到 245VAC
绝缘等级:	B级 / F 级
安全保护:	自动过热保护
工作温度:	-20°C 到 +80°C
产品净重:	1600g

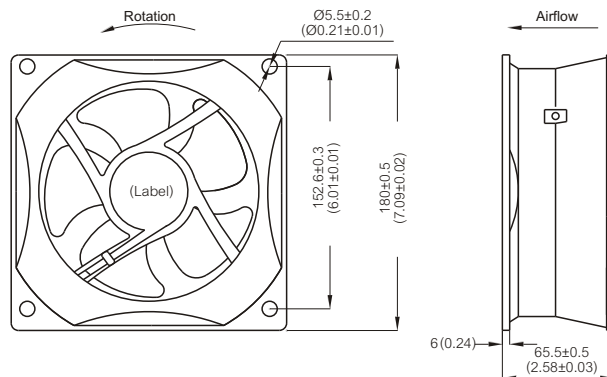


型号 (Item Code)	电压 (VAC)	频率 (Hz)	电流 (A)	输入功率 (W)	转速 (RPM)	风量 (CFM)	风量 (m³/min)	静压 (inch-H ₂ O)	噪音 dB(A)
A1V18C65TBL-1C	115V	50/60	0.49/0.66	56/74	2800/3150	342/365	9.70/10.30	0.67/0.61	58/61
A2V18C65TBL-1C	230V	50/60	0.26/0.33	58/76	2900/3300	352/394	9.90/11.10	0.67/0.81	58/61

• 如需端子型机种, 可将型号中代码“L”更改为“T”

工程机构图:

单位:mm(Inch)



性能曲线图:

