

# 225x225x80mm

AA200-80T Series 交流金属轴流风机

## 规格:

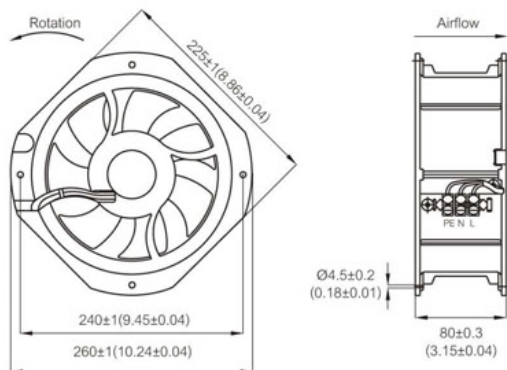
风量范围:	497 ~ 611 CFM
风轮材质:	外框铝压铸成型
扇 叶:	叶轮采用钢板制成, 电脑平衡焊接于马达上
轴承类型:	双滚珠轴承, 长效免维护
接线方式:	端子型
工作电压:	115VAC 机型 - 85VAC 到 125VAC 230VAC 机型 - 185VAC 到 245VAC
绝缘等级:	B级 / F 级
安全保护:	自动过热保护
工作温度:	-20°C 到 +60°C (湿度: 30%~85%)
产品净重:	1920g



型号 (Item Code)	电压 (VAC)	频率 (Hz)	电流 (A)	输入功率 (W)	转速 (RPM)	风量 (CFM)	风量 (m <sup>3</sup> /min)	静压 (inch-H <sub>2</sub> O)	噪音 dB(A)	电容 (μF)
AA1V200-80T-FMC-B1-2C	115V	50/60	0.68/0.65	66/74	2480/2830	538/611	15.2/17.3	0.68/0.69	60/63	6μF 200VAC
AA2V200-80T-FMC-B1-2C	230V	50/60	0.33/0.33	66/75	2490/2820	538/609	15.2/17.2	0.68/0.69	60/63	1.5μF 400VAC
AA1V200-80T-FMC-B1-3C	115V	50/60	0.40/0.53	46/60	2360/2450	499/517	14.1/14.7	0.48/0.42	58/59	6μF 200VAC
AA2V200-80T-FMC-B1-3C	230V	50/60	0.20/0.26	44/58	2360/2440	497/517	14.0/14.7	0.48/0.42	58/59	1.5μF 400VAC

## 工程机构图:

单位:mm(Inch)



## 性能曲线图:

