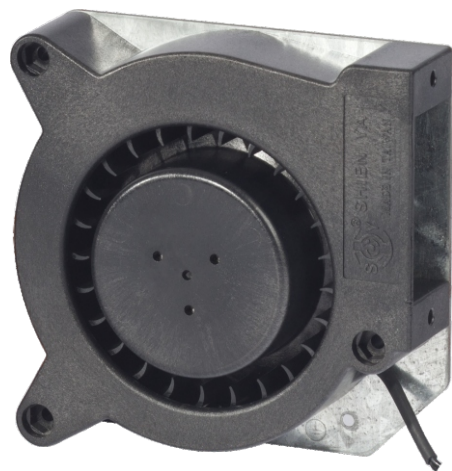


121x121x37mm BA12C37T Series 交流轴流风扇&鼓风机



规格:

风量范围:	22 ~ 23 CFM
风轮材质:	外框用玻璃纤维增强热塑料, 采用镀锌板底座
扇叶材质:	PBT 热塑材料, 等级: UL94V-0
轴承类型:	滚珠轴承/含油轴承
接线方式:	导线型
工作电压:	115VAC 机型 - 85VAC 到 125VAC 230VAC 机型 - 185VAC 到 245VAC
绝缘等级:	B级 / F 级
安全保护:	阻抗保护
工作温度:	-10°C 到 +70°C (含油轴承); -20°C 到 +80°C (滚珠轴承)
产品净重:	625g

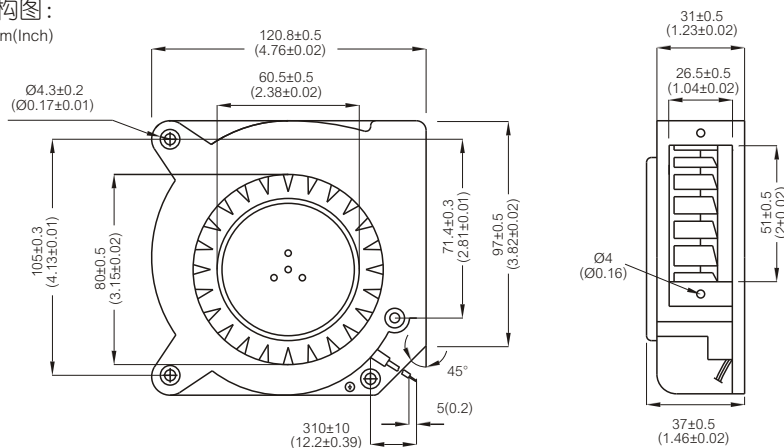


型号 (Item Code)	轴承 (Bearing)	电压 (VAC)	频率 (Hz)	电流 (A)	输入功率 (W)	转速 (RPM)	风量 (CFM)	风量 (m³/min)	静压 (inch-HzO)	噪音 dB(A)
BA1V12C37TBL-2	B,S	115V	50/60	0.27/0.24	21/19	2500/2500	22/23	0.62/0.65	0.42/0.62	53/54
BA2V12C37TBL-2	B,S	230V	50/60	0.14/0.12	21/20	2500/2500	22/23	0.62/0.65	0.42/0.62	53/54

• 如需含油轴承机种, 可将型号中代码“B”更改为“S”

工程机构图:

单位:mm(Inch)



性能曲线图:

