



# Ø175x69mm BA175-69T Series 交流后倾式离心风机



## 规格:

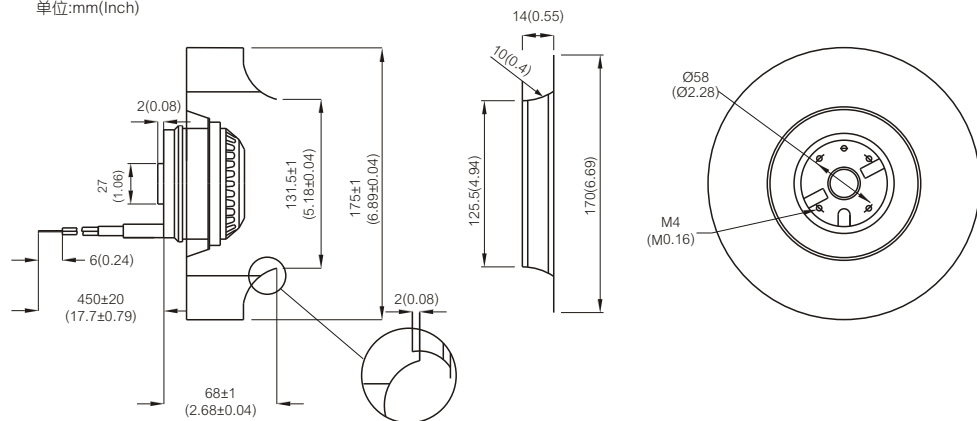
|       |   |
|-------|---|
| 风量范围: | 287 ~ 331 CFM   |
| 风轮材质: | 采用PA6塑胶制成, 塑胶一体成型工艺                                       |
| 马达:   | 电容感应启动外转子电动机  |
| 转子外观: | 黑色烤漆  |
| 轴承类型: | 双滚珠轴承, 长效免维护  |
| 接线方式: | AWG# 18 UL  |
| 工作电压: | 115VAC 机型 - 85VAC 到 125VAC<br>230VAC 机型 - 185VAC 到 245VAC |
| 绝缘等级: | B级 / F 级  |
| 安全保护: | 自动过热保护  |
| 工作温度: | -20°C 到 +70°C   |
| 产品净重: | 1270g   |



| 型号<br>(Item Code)     | 电压<br>(VAC) | 频率<br>(Hz) | 电流<br>(A) | 输入功率<br>(W) | 转速<br>(RPM) | 风量<br>(CFM) | 风量<br>(m <sup>3</sup> /min) | 静压<br>(inch-H <sub>2</sub> O) | 噪音<br>dB(A) | 电容<br>(μF)      |
|-----------------------|-------------|------------|-----------|-------------|-------------|-------------|-----------------------------|-------------------------------|-------------|-----------------|
| BA1V175-69T-FPA-B1-2C | 115V        | 50/60      | 0.43/0.46 | 46/53       | 2650/2990   | 289/331     | 8.2/9.4                     | 1.13/1.54                     | 64/67       | 5μF<br>200VAC   |
| BA2V175-69T-FPA-B1-2C | 230V        | 50/60      | 0.23/0.23 | 49/54       | 2630/3000   | 287/331     | 8.1/9.4                     | 1.13/1.54                     | 64/67       | 1.5μF<br>400VAC |

## 工程机构图:

单位:mm(Inch)



## 性能曲线图:

