

# Ø180x85mm BA180-85T Series 交流后倾式离心风机



## 规格:

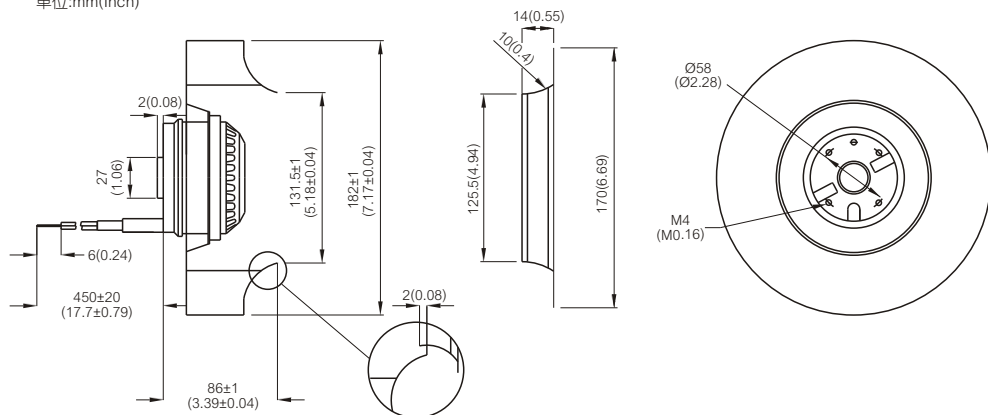
风量范围:	387 ~ 426 CFM
风轮材质:	采用PA6塑胶制成, 塑胶一体成型工艺
马 达:	电容感应启动外转子电动机
转子外观:	黑色烤漆
轴承类型:	双滚珠轴承, 长效免维护
接线方式:	AWG# 18 UL
工作电压:	115VAC 机型 - 85VAC 到 125VAC 230VAC 机型 - 185VAC 到 245VAC
绝缘等级:	B级 / F 级
安全保护:	自动过热保护
工作温度:	-20°C 到 +70°C
产品净重:	1370g



型号 (Item Code)	电压 (VAC)	频率 (Hz)	电流 (A)	输入功率 (W)	转速 (RPM)	风量 (CFM)	风量 (m <sup>3</sup> /min)	静压 (inch-H <sub>2</sub> O)	噪音 dB(A)	电容 (μF)
BA1V180-85T-FPA-B2-2C	115V	50/60	0.66/0.80	73/91	2550/2800	387/426	11/12.1	1.22/1.58	62/64	8μF 200VAC
BA2V180-85T-FPA-B2-2C	230V	50/60	0.34/0.40	74/92	2550/2800	389/426	11/12.1	1.24/1.59	62/64	2μF 400VAC

## 工程机构图:

单位:mm(Inch)



## 性能曲线图:

