

# Ø225x69mm BA225-69T Series 交流后倾式离心风机



## 规格:

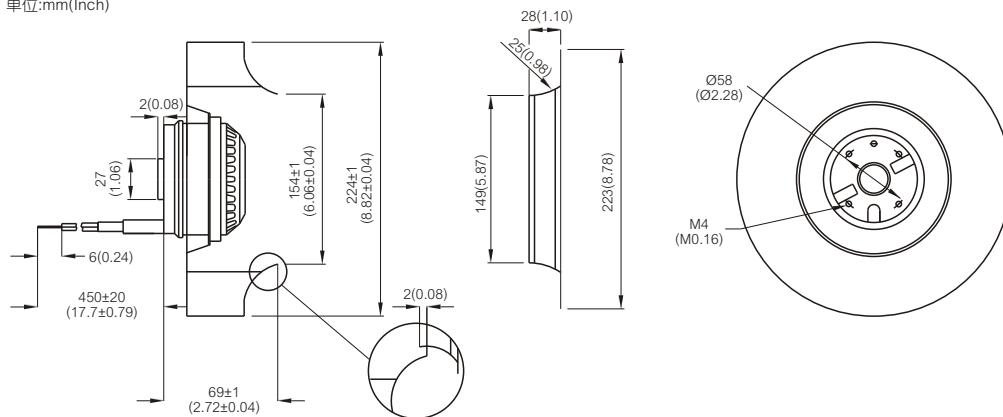
风量范围:	460 ~ 527 CFM
风轮材质:	采用PA6塑胶制成, 塑胶一体成型工艺
马 达:	电容感应启动外转子电动机
转子外观:	黑色烤漆
轴承类型:	双滚珠轴承, 长效免维护
接线方式:	AWG# 18 UL
工作电压:	115VAC 机型 - 85VAC 到 125VAC 230VAC 机型 - 185VAC 到 245VAC
绝缘等级:	B级 / F 级
安全保护:	自动过热保护
工作温度:	-20°C 到 +60°C
产品净重:	1420g



型号 (Item Code)	电压 (VAC)	频率 (Hz)	电流 (A)	输入功率 (W)	转速 (RPM)	风量 (CFM)	风量 (m³/min)	静压 (inch-H <sub>2</sub> O)	噪音 dB(A)	电容 (µF)
BA1V225-69T-FPA-B2-2C	115V	50/60	0.92/0.99	94/113	2600/3000	460/526	13.0/14.9	1.96/2.67	68/71	12µF 200VAC
BA2V225-69T-FPA-B2-2C	230V	50/60	0.47/0.53	98/121	2600/300	461/527	13.1/14.9	1.96/2.67	68/71	3µF 400VAC

## 工程机构图:

单位:mm(Inch)



## 性能曲线图:

