

Ø225x85mm BA225-85T Series 交流后倾式离心风机



规格:

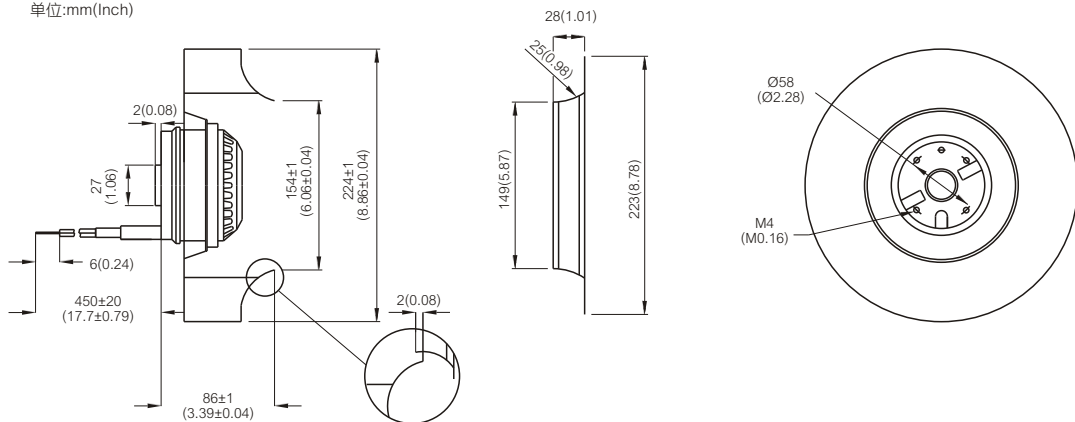
风量范围:	586 ~ 669 CFM
风轮材质:	采用PA6塑胶制成, 塑胶一体成型工艺
马达:	电容感应启动外转子电动机
转子外观:	黑色烤漆
轴承类型:	双滚珠轴承, 长效免维护
接线方式:	AWG# 18 UL
工作电压:	115VAC 机型 - 85VAC 到 125VAC 230VAC 机型 - 185VAC 到 245VAC
绝缘等级:	B级 / F 级
安全保护:	自动过热保护
工作温度:	-20°C 到 +60°C
产品净重:	1960g



型号 (Item Code)	电压 (VAC)	频率 (Hz)	电流 (A)	输入功率 (W)	转速 (RPM)	风量 (CFM)	风量 (m³/min)	静压 (inch-H ₂ O)	噪音 dB(A)	电容 (µF)
BA1V225-85T-FPA-B2-2C	115V	50/60	1.08/1.20	112/136	2600/2950	586/669	16.6/19.0	1.99/2.71	68/71	12µF 200VAC
BA2V225-85T-FPA-B2-2C	230V	50/60	0.55/0.60	113/136	2600/2950	587/669	16.7/19.0	2.00/2.73	68/71	3µF 400VAC

工程机构图:

单位:mm(Inch)



性能曲线图:

