

220x220x56mm BA22C56T Series 交流轴流风扇&鼓风机



规格:

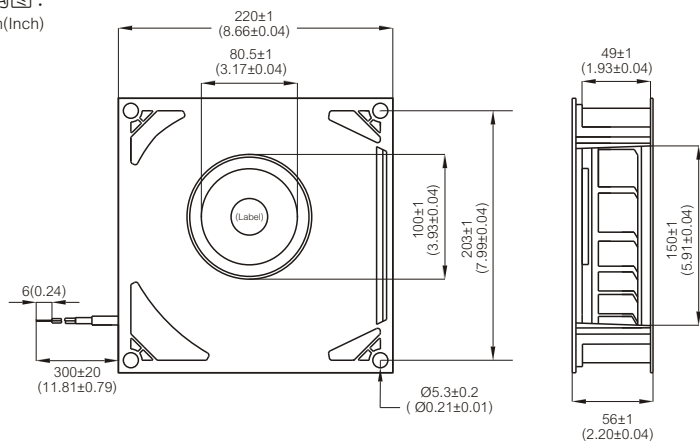
风量范围:	103 ~ 120 CFM
风轮材质:	外框用玻璃纤维增强热塑料, 采用镀锌板底座
扇叶材质:	PBT 热塑材料, 等级: UL94V-0
轴承类型:	双滚珠轴承
接线方式:	导线型
工作电压:	115VAC 机型 - 85VAC 到 125VAC
	230VAC 机型 - 185VAC 到 245VAC
绝缘等级:	B级 / F 级
安全保护:	自动过热保护
工作温度:	-20°C 到 +80°C
产品净重:	1750g



型号 (Item Code)	电压 AC(V)	频率 (Hz)	电流 (A)	输入功率 (W)	转速 (RPM)	风量 (CFM)	风量 (m ³ /min)	静压 (inch-H ₂ O)	噪音 dB(A)
BA1V22C56TBL-1C	115V	50/60	0.34/0.42	37/45	2900/3300	103/117	2.92/3.32	1.33/1.88	64/66
BA2V22C56TBL-1C	230V	50/60	0.16/0.20	36/44	3300/3300	104/120	2.94/3.39	1.33/1.88	64/66

工程机构图:

单位:mm(Inch)



性能曲线图:

