

# Ø250x89mm BA250-89T Series 交流后倾式离心风机



## 规格:

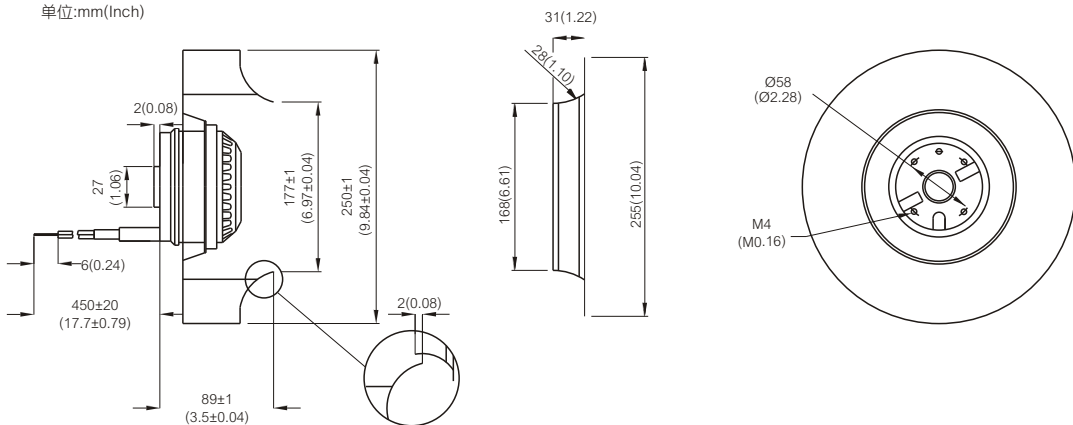
风量范围:	700 ~ 774 CFM
风轮材质:	采用PA6塑胶制成, 塑胶一体成型工艺
马达:	电容感应启动外转子电动机
转子外观:	黑色烤漆
轴承类型:	双滚珠轴承, 长效免维护
接线方式:	AWG# 18 UL
工作电压:	115VAC 机型 - 85VAC 到 125VAC 230VAC 机型 - 185VAC 到 245VAC
绝缘等级:	B级 / F 级
安全保护:	自动过热保护
工作温度:	-20°C 到 +60°C
产品净重:	2370g



型号 (Item Code)	电压 (VAC)	频率 (Hz)	电流 (A)	输入功率 (W)	转速 (RPM)	风量 (CFM)	风量 (m <sup>3</sup> /min)	静压 (inch-H <sub>2</sub> O)	噪音 dB(A)	电容 (μF)
BA1V250-89T-FPA-B7-2C	115V	50/60	1.05/1.45	118/158	2550/2800	700/761	19.8/21.6	2.29/2.92	70/73	16μF 200VAC
BA2V250-89T-FPA-B7-2C	230V	50/60	0.52/0.73	116/158	2550/2800	702/774	19.9/21.9	2.29/2.96	70/73	4μF 400VAC

## 工程机构图:

单位:mm(Inch)



## 性能曲线图:

